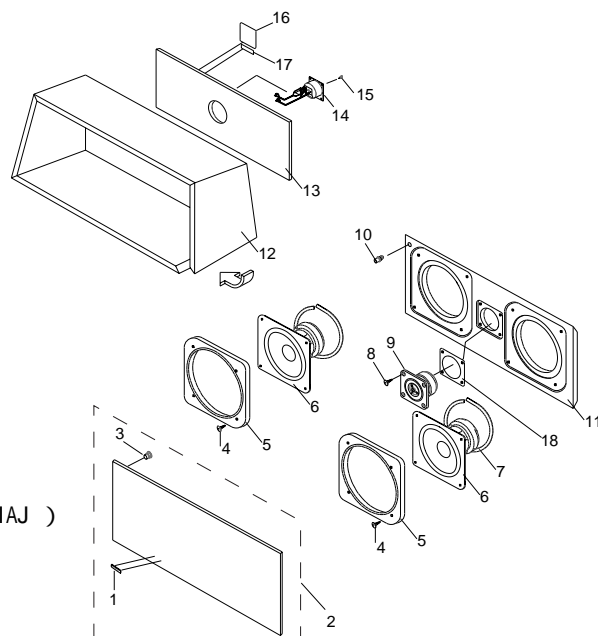
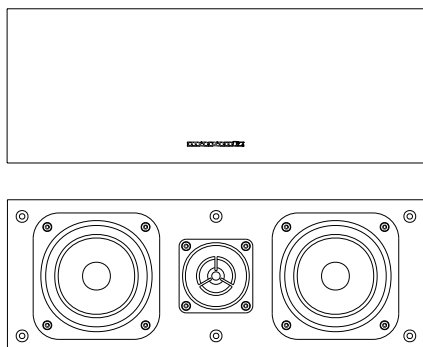


Service Manual

CS200F M

Speaker System



製品仕様

形式 2 ウェイ・3 スピーカーシステム密閉方式、防磁型 (EIAJ)

ドライブユニット

低音用 (ウーファー) 88mm コーン×2

高音用 (ツイーター) 13mm コーン

インピーダンス 6

再生周波数帯域 75 ~ 20,000Hz

出力音圧レベル 84dB/W/m

定格入力 30W (EIAJ)

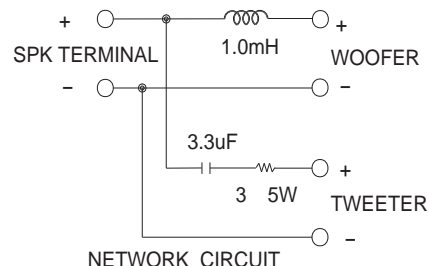
最大許容入力 60W (EIAJ)

ピーク入力 125W

クロスオーバー周波数 2.5kHz

外形寸法 300mm × 110mm × 165mm
(幅×高さ×奥行き)

質量 2.2kg



POS. NO.	DESCRIPTION	PART NO. (MJI)
1	BADGE SPB-000-03	nsp
2	NET GRILLE ASS'Y SGC-131-09	353W401500
3	CATCHER SFC-111-01	316W259010
4	WOOD SCREW for WOOFER ASS'Y SFG-A00-05	nsp
5	WOOFER DECO RING SJP-000-03	nsp
6	WOOFER UNIT SXB-075-06	QK0088902R
7	WOOFER GASKET SGG-187-03	nsp
8	WOOD SCREW for TWEETER ASS'Y SFG-A00-03	nsp
9	TWEETER UNIT SXF-013-05	QK0052901R
10	HOLDER SFC-481-01	316W101010
11	BAFFLE HBB-319-00	nsp

POS. NO.	DESCRIPTION	PART NO. (MJI)
12	BODY HBD-189-06	nsp
13	REAR HBC-029-00	nsp
14	NETWORK&TERMINAL ASS'Y SMA-000-08	*ZZ001720R
15	WOOD SCREW for TERMINAL ASS'Y SFG-300-04	nsp
16	RATING LABEL SRB-360-02	nsp
17	SERIAL LABEL SRB-005-01	nsp
18	TWEETER GASKET SGG-187-04	nsp
001T	USER GUIDE	353W851110
001S	PACKING CASE 353W801010	nsp
002S	CUSHION 353W809010	nsp

Please use this service manual with referring to the user guide (D.F.U) without fail.

修理の際は、必ず取扱説明書を準備し操作方法を確認の上作業を行ってください。

marantz®

CS200